

SERIE 800



SH System Holz



Gruppo Pozzi

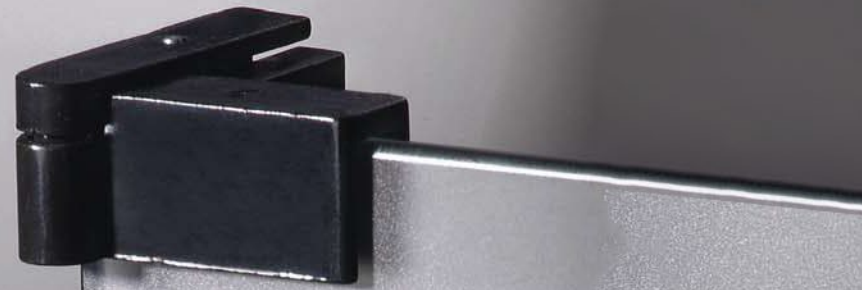
SERIE 800

Per l'utilizzo delle cerniere della serie 800 è indispensabile l'uso di vetri temperati.

For series 800 hinges is necessary to use temperate glasses.

Finitura per tutta la serie 800: Verniciato nero

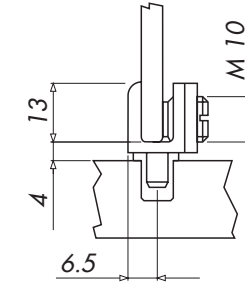
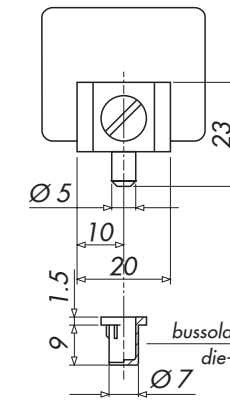
Finishing for all series 800: Black painted



CERNIERA A BILICO PICCOLA

81x200

SMALL PIVOT HINGE



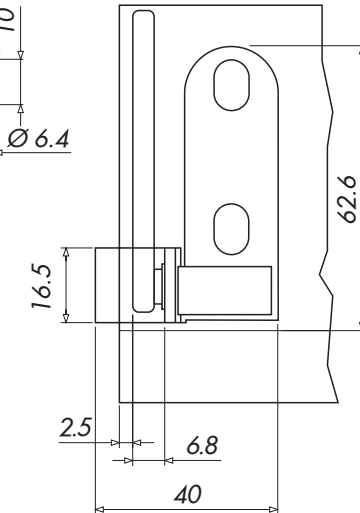
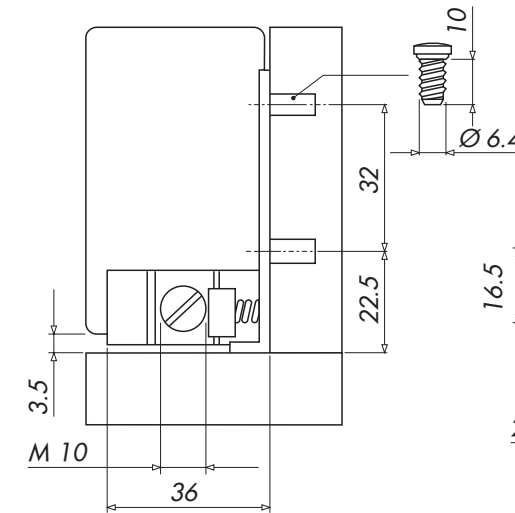
	Conf. N pezzi	Peso Kg	Mater.
	1500	24	zama/ zamak

bussola in zama art. 01CI063
die-cast bush art. 01CI063

COPPIA DI CERNIERE A BILICO CON CHIUSURA A SCATTO PER ANTE A FILO

81x300

SELF CLOSING PIVOT HINGE PAIR FOR INSET DOORS

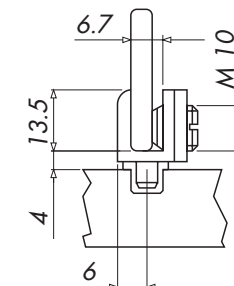
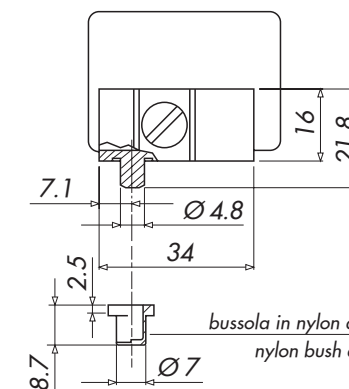


	Conf. N pezzi	Peso Kg	Mater.
	250 Dx	13.6	zama/ zamak
	250 Sx	13.6	zama/ zamak

COPPIA DI CERNIERE A BILICO GRANDE

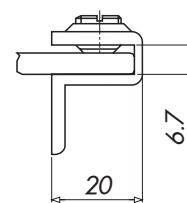
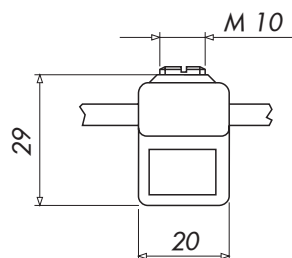
81x400


PIVOT HINGE PAIR



	Conf. N pezzi	Peso Kg	Mater.
	1000 Dx	23	zama/ zamak
	1000 Sx	23	zama/ zamak

bussola in nylon art. 02NI033
nylon bush art. 02NI033



	Conf. N pezzi	Peso Kg	Mater.
	1000	18.5	<i>zama/ zamak</i>