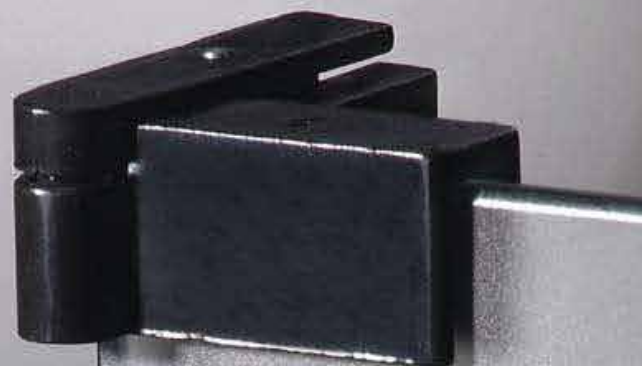


SERIE 800



SH System Holz



Gruppo Pozzi

SERIE 800

Per l'utilizzo delle cerniere della serie 800 è indispensabile l'uso di vetri temperati.

For series 800 hinges is necessary to use temperate glasses.

Finitura per tutta la serie 800: Verniciato nero

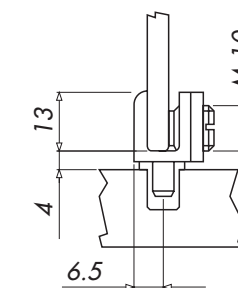
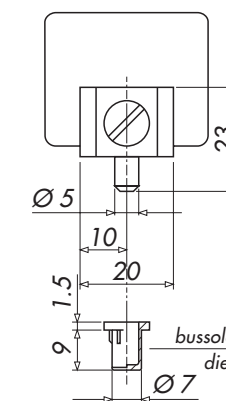
Finishing for all series 800: Black painted



CERNIERA A BILICO PICCOLA

81x200

SMALL PIVOT HINGE



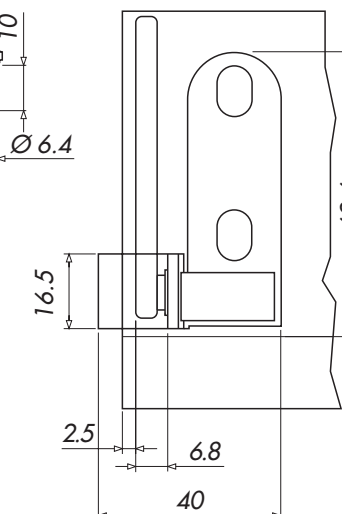
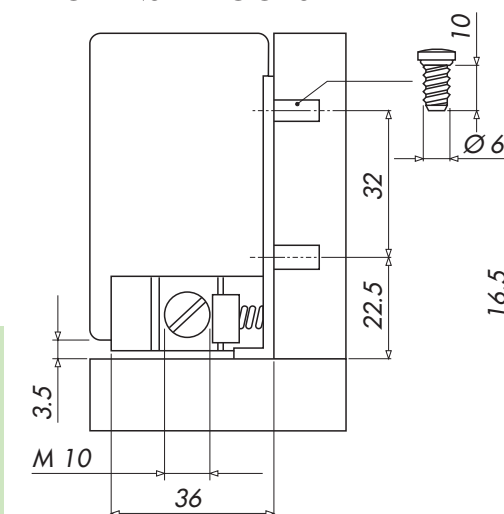
	Conf. N° pezzi	Peso Kg	Mater.
	1500	24	zama/ zamak

bussola in zama art. 01CI063
die-cast bush art. 01CI063

COPPIA DI CERNIERE A BILICO CON CHIUSURA A SCATTO PER ANTE A FILO

81x300

SELF CLOSING PIVOT HINGE PAIR FOR INSET DOORS

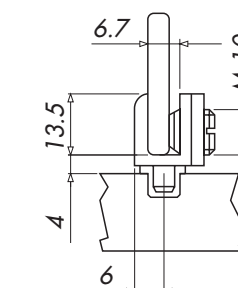
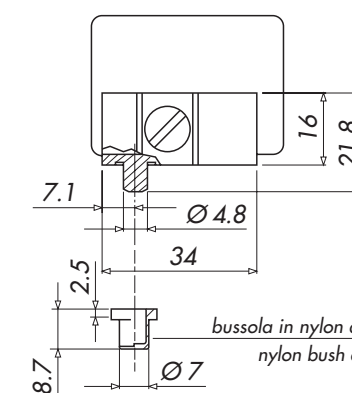


	Conf. N° pezzi	Peso Kg	Mater.
	250 Dx	13.6	zama/ zamak
	250 Sx	13.6	zama/ zamak

COPPIA DI CERNIERE A BILICO GRANDE

81x400

PIVOT HINGE PAIR

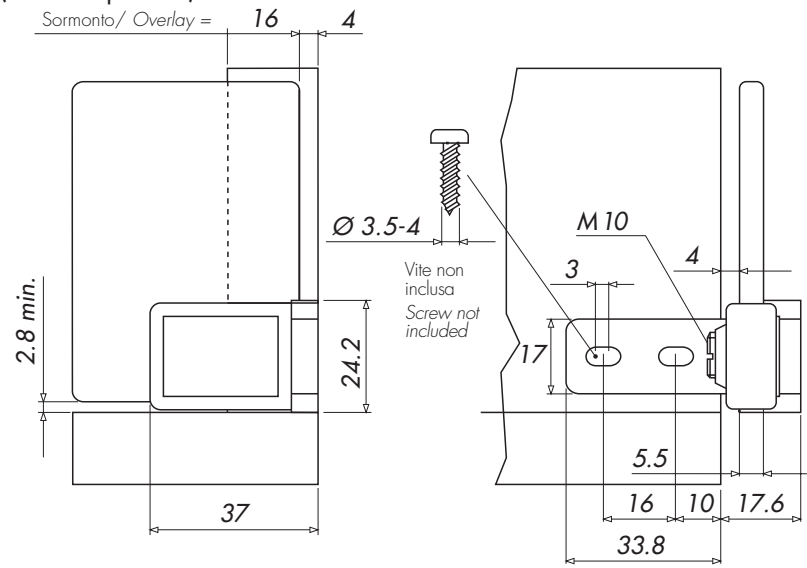


	Conf. N° pezzi	Peso Kg	Mater.
	1000 Dx	23	zama/ zamak
	1000 Sx	23	zama/ zamak

bussola in nylon art. 02NI033
nylon bush art. 02NI033

COPPIA DI CERNIERE CHIUSURA A SCATTO PER ANTE IN BATTUTA (regolazione frontale) **81x501**

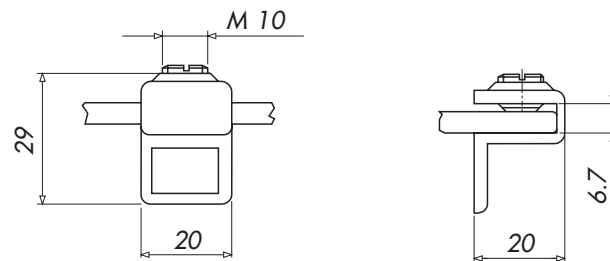
SELF CLOSING HINGE PAIR FOR LAY-ON DOORS
(frontal adjustment)



	Conf. N° pezzi	Peso Kg	Mater.
	500 Dx	23	zama/ zamak
	500 Sx	23	zama/ zamak

MANIGLIETTA IN ZAMA
DIE-CAST HANDLE

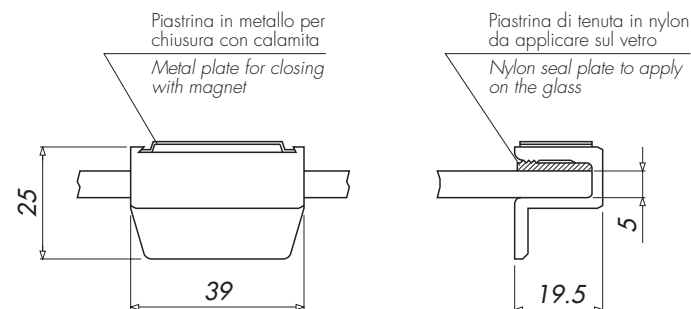
81x000



	Conf. N° pezzi	Peso Kg	Mater.
	1000	18.5	zama/ zamak

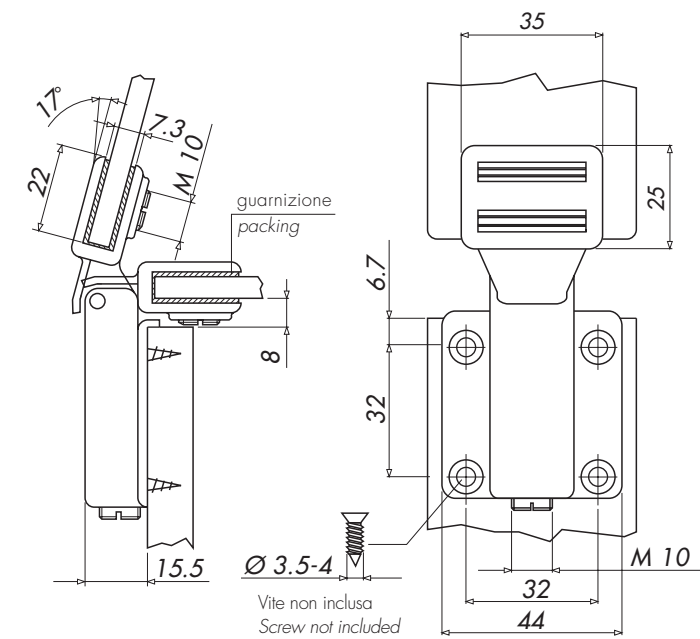
MANIGLIETTA IN NYLON
NYLON HANDLE

81x050



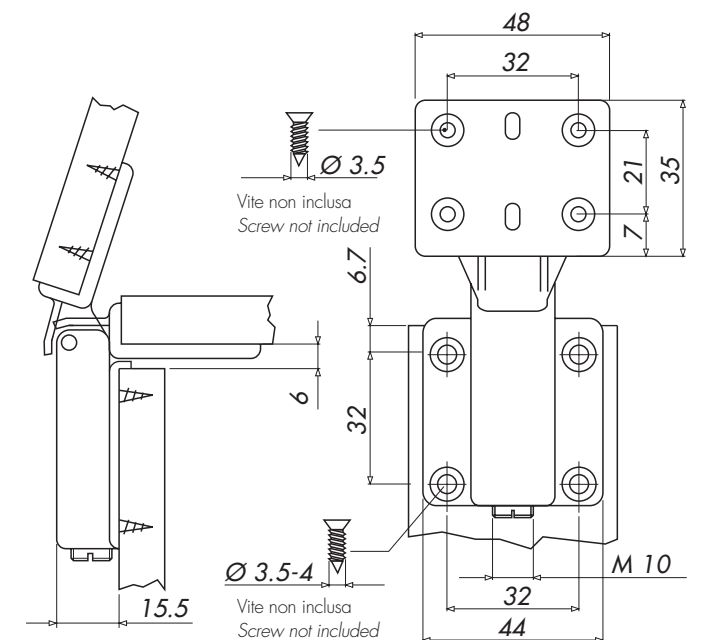
	Conf. N° pezzi	Peso Kg	Mater.
	1000	9.4	nylon/ nylon

3 CERNIERA FRENATA PER VETRI
BRAKED HINGE FOR GLASS LID



Articoli cerniera frenata per vetri	Conf. N° pezzi	Peso Kg	
Articles			
Molla forte Strong spring	100	12.5	83X202
Molla media Normal spring	100	12.5	83Y202
Molla debole Light spring	100	12.5	83Z202

2 CERNIERA FRENATA PER LEGNO
BRAKED HINGE FOR WOODEN LID



Articoli cerniera frenata per vetri	Conf. N° pezzi	Peso Kg	
Articles			
Molla forte Strong spring	100	12.5	82X202
Molla media Normal spring	100	12.5	82Y202
Molla debole Light spring	100	12.5	82Z202